

theLeda S17-100L BK

N° de réf.: 1020603

theben

Spots LED

Appliques à LED sans détecteur de mouvement

Description des fonctions

- Projecteur à LED de 17 W
- Couleur de la lumière 4 000 K
- Montage mural
- Spot pivotable de $\pm 20/45^\circ$ à l'horizontale et inclinable de 70° vers le bas
- Conçu pour un usage extérieur
- Mise en réseau par câble

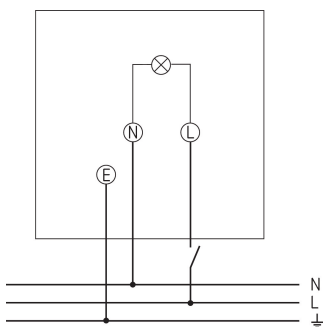


Caractéristiques techniques

theLeda S17-100L BK	
Tension d'alimentation	230 V AC
Fréquence	50 Hz
Consommation stand-by	~0,5 W
Couleur	Noir (similaire à RAL 9005)
Sortie de commutation	Lumière
Type de montage	Montage mural, Extérieur
Puissance LED (flux lumineux)	2 x 900 lm
Température de couleur	4000 K
Indice rendu des couleurs	< 80

theLeda S17-100L BK	
Durée de vie	L80/B10/45.000 h L70/B50/50.000 h
Hauteur de montage	1,8 - 2,5 m
Température ambiante	-20°C ... 55°C
Classe de protection	II
Indice de protection	IP 55
Predecessor	1020724, theLeda S20L BK

Schémas de raccordement



Sous réserve de modifications ou d'erreurs

Pour plus d'informations, consulter: www.theben.fr/produit/1020603

Les données de charge sont déterminées avec des illuminants sélectionnés à titre d'exemple et sont donc des données typiques en raison du grand nombre de produits disponibles.

15/03/2024

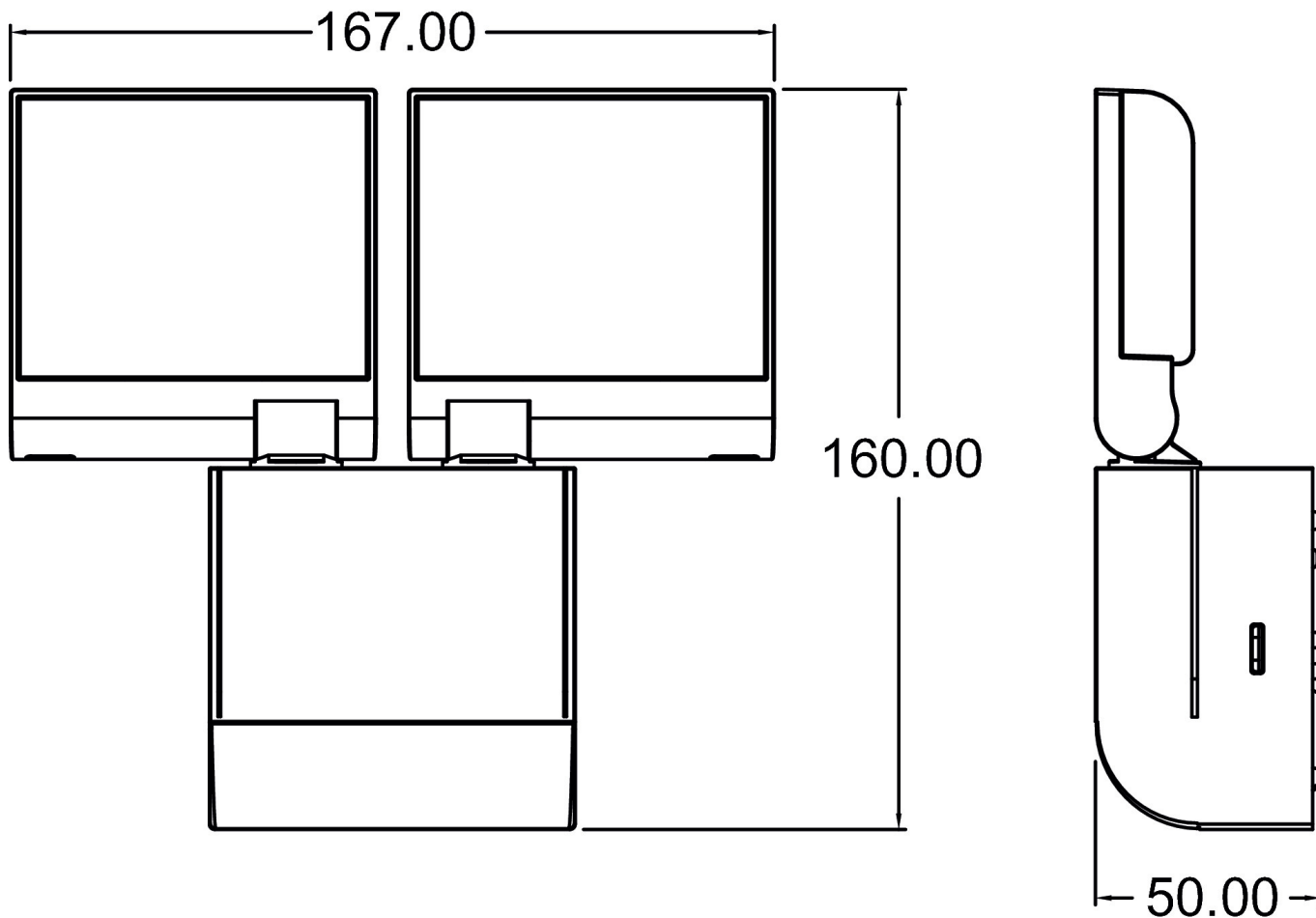
Page 1 de 2

theLeda S17-100L BK

N° de réf.: 1020603

theben

Plans d'encombrement

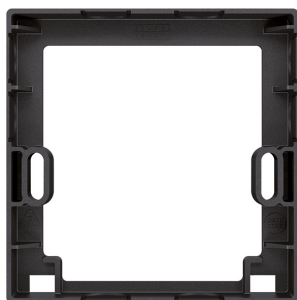


Accessoires

Fixation d'angle 10 BK
N° de réf.: 9070987



Entretoise pour fixation murale
10 BK
N° de réf.: 9070988



Sous réserve de modifications ou d'erreurs

Pour plus d'informations, consulter: www.theben.fr/produit/1020603

Les données de charge sont déterminées avec des illuminants sélectionnés à titre d'exemple et sont donc des données typiques en raison du grand nombre de produits disponibles.